

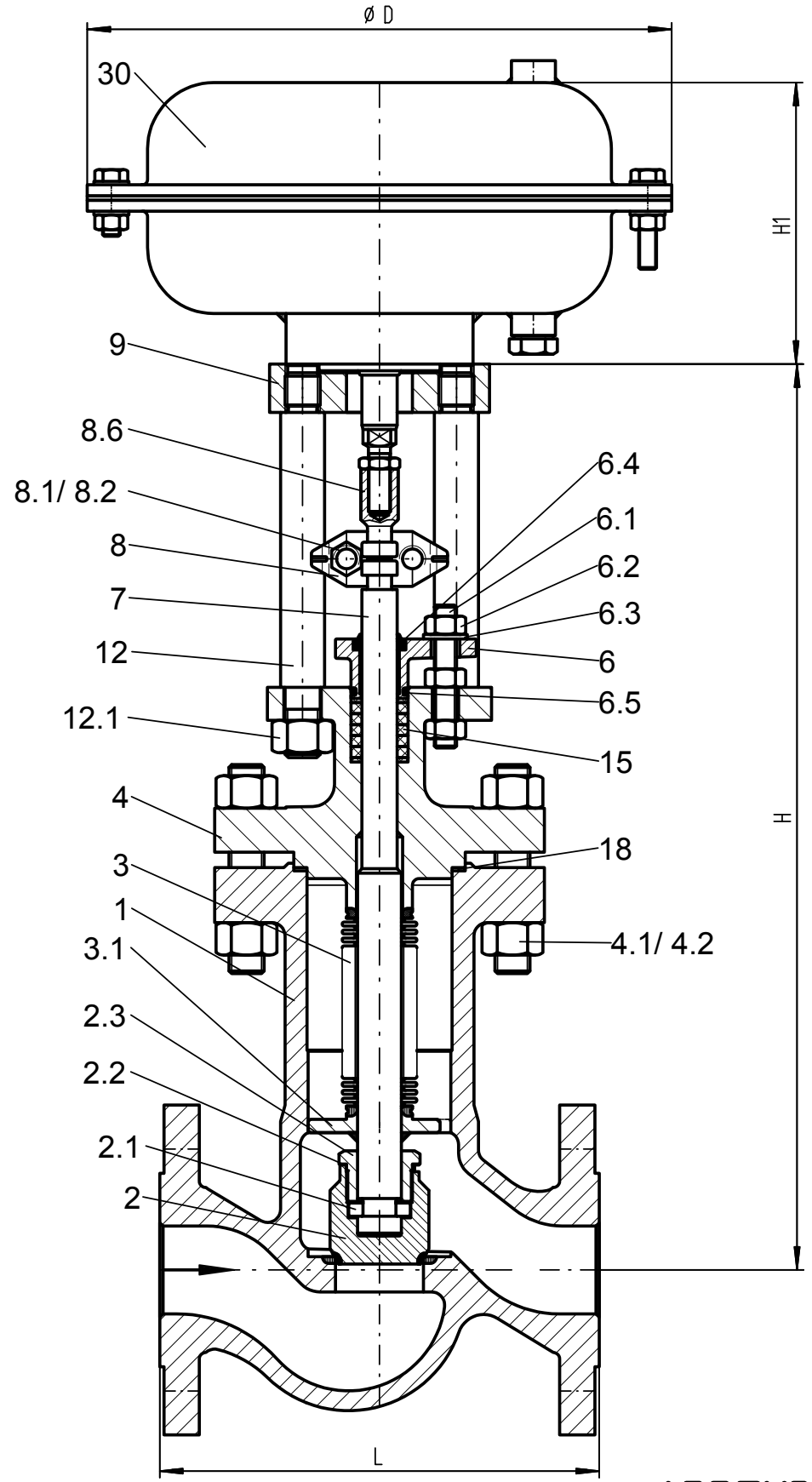
Item	Designation	Material	Certificate DIN EN 10204	Part group EG / PG
1	Body	A352-LCC / 1.6220, DIN EN 10213; Stellite 21 or A 350 - LF2 / 1.0566 *, DIN 17103; Stellite 21	3.1	1
2	Disc	AISI 316 Ti / 1.4571, DIN EN 10272; Stellite 6 or A 350 - LF2 / 1.0566 *, DIN 17103; Stellite 6	3.1	2
2.1	Stem ring	AISI 316 Ti / 1.4571, DIN EN 10272	-	2
2.2	Safety washer	AISI 316 Ti / 1.4571, DIN EN 10272	-	2
2.3	Threaded bushing	AISI 316 Ti / 1.4571, DIN EN 10272	-	2
3	Bellows	Hastelloy C276 / 2.4819	3.1	3
3.1	Bellows ring	Hastelloy C276 / 2.4819	3.1	2
4	Bonnet	A 352 - LCC / 1.6220, DIN EN 10213	3.1	1
4.1	Stud bolt	A320-L7 / A193-B7	3.1	1
4.2	Hexagon nut	A194-7L	3.1	1
6	Gland follower	A 352 - LC3 / 1.5638, DIN EN 10213	-	2
6.1	Stud bolt	A320-L7 / A193-B7	3.1	3
6.2	Hexagon nut	A194-7L	3.1	3
6.3	Plain washer	140HV-A4	-	3
6.4	Wiper	NBR 90	-	3
6.5	O-ring	NBR 70	-	3
7	Lower stem	AISI 316 Ti / 1.4571, DIN EN 10272	3.1	2
8	Coupling	A 351 - CF8M / 1.4408, DIN EN 10213	-	2
8.1	Hexagon bolt	A4 - 70, DIN EN ISO 3506-1	-	3
8.2	Hexagon nut	A194-8M / A4 - 70, DIN EN ISO 3506-2	-	3
8.6	Coupling	AISI 316 Ti / 1.4571, DIN EN 10272	-	3
9	Yoke	A 105 / 1.0460 zinc coated - tlp., DIN EN 10060	-	2
12	Pillar	AISI 431 / 1.4057, DIN EN 10272	-	2
12.1	Hexagon nut	A194-8M / A4 - 70, DIN EN ISO 3506-2	3.1	3
15	Packing	PTFE / silk / Sil C 4400	-	3
18	Bonnet gasket	Stainless steel / PTFE	-	3
30	Pneumatic-Actuator	Fa. Phönix or other, diaphragm type, spring return	-	3

-Schutzvermerk nach DIN ISO 16016 beachten-

○ = Spare part
* = A 350 - LF2 / 1.0566 ≤ DN50

DN	L	H	H1	Ø D	P-Actuator	Type
25	160	371	129	226	MA.0,5	EC16
40	200	412	129	266	MA.1	EC16
50	230	460	201	343	MA.2	EC16
80	310	634	201	343	MA.2	EC17
100	350	697	352	610	MA.3	EC17
150	480	852	352	610	MA.3	EC17

Type 350 EC16 and EC17
remotely operated shut-off valves



Gez.:	21.05.2019	Stobbe	Rohteil-Zeichnung:			
Gepr.:			Vorbereitungsteil:			
PHÖNIX ARMATUREN-WERKE Bregel GmbH 34471 Volkmarsen GERMANY			Benennung: EC16-17 Durchg.-Absperrventil / Shut-off valv		0 Hicad-Original Ind. Änderung Datum Name Zeichnungs-Nr.: 352A015 Blatt:	
Maßstab: 1:1			Ursprung: 352A015011018, Ersatz für:		CAD: C:V-00085446.SZA Änderungsnummer:	

-Schutzvermerk nach DIN ISO 16016 beachten-

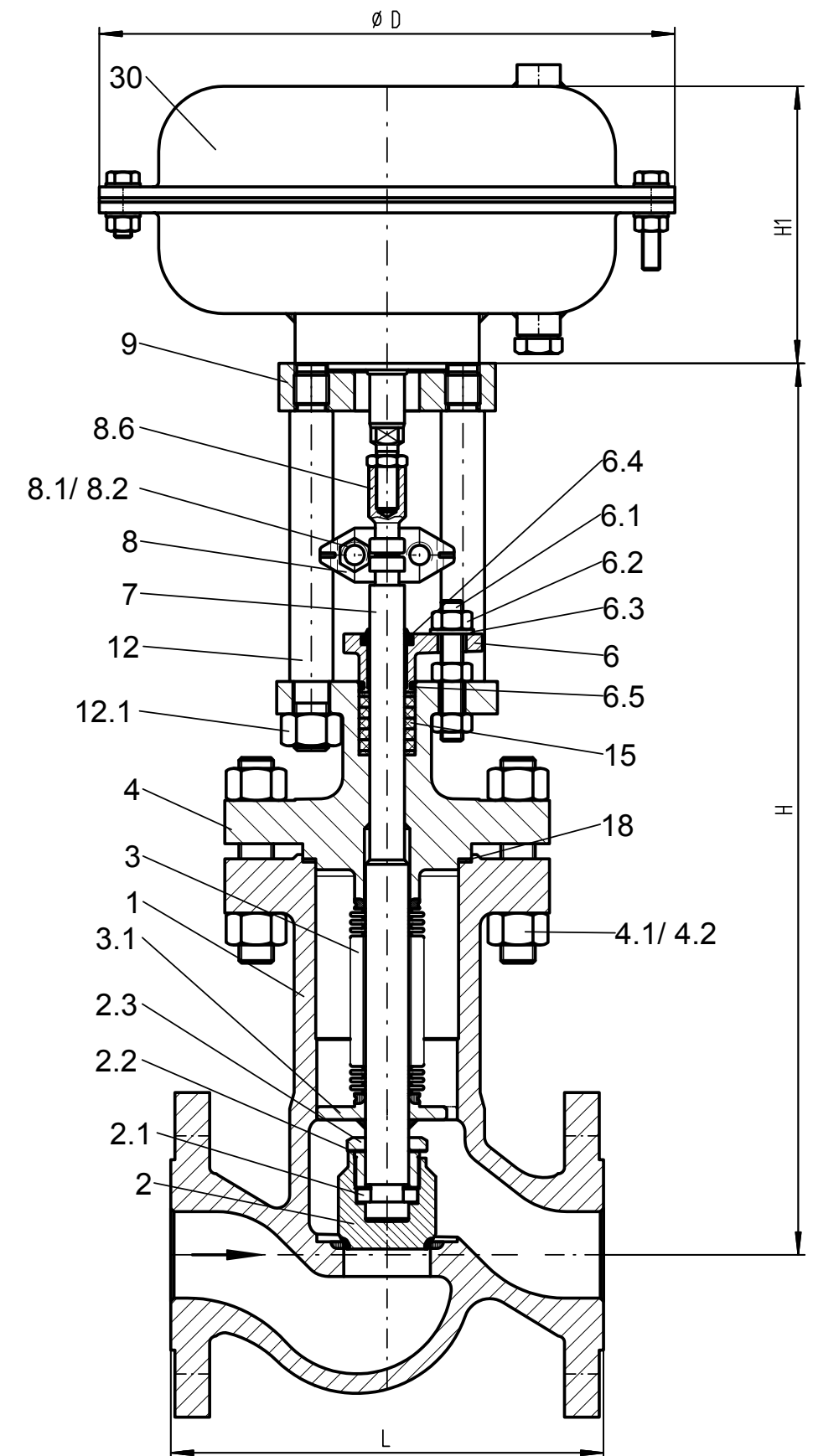
Item	Designation	Material	Certificate DIN EN 10204	Part group EG / PG
1	Body	A352-LCC / 1.6220, DIN EN 10213; Stellite 21 or A 350 - LF2 / 1.0566 *, DIN 17103; Stellite 21	3.1	1
2	Disc	AISI 316 Ti / 1.4571, DIN EN 10272; Stellite 6 or A 350 - LF2 / 1.0566 *, DIN 17103; Stellite 6	3.1	2
2.1	Stem ring	AISI 316 Ti / 1.4571, DIN EN 10272	-	2
2.2	Safety washer	AISI 316 Ti / 1.4571, DIN EN 10272	-	2
2.3	Threaded bushing	AISI 316 Ti / 1.4571, DIN EN 10272	-	2
3	Bellows	Hastelloy C276 / 2.4819	3.1	3
3.1	Bellows ring	Hastelloy C276 / 2.4819	3.1	2
4	Bonnet	A 352 - LCC / 1.6220, DIN EN 10213	3.1	1
4.1	Stud bolt	A320-L7 / A193-B7	3.1	1
4.2	Hexagon nut	A194-7L	3.1	1
6	Gland follower	A 352 - LC3 / 1.5638, DIN EN 10213	-	2
6.1	Stud bolt	A320-L7 / A193-B7	3.1	3
6.2	Hexagon nut	A194-7L	3.1	3
6.3	Plain washer	140HV-A4	-	3
6.4	Wiper	NBR 90	-	3
6.5	O-ring	NBR 70	-	3
7	Lower stem	AISI 316 Ti / 1.4571, DIN EN 10272	3.1	2
8	Coupling	A 351 - CF8M / 1.4408, DIN EN 10213	-	2
8.1	Hexagon bolt	A4 - 70, DIN EN ISO 3506-1	-	3
8.2	Hexagon nut	A194-8M / A4 - 70, DIN EN ISO 3506-2	-	3
8.6	Coupling	AISI 316 Ti / 1.4571, DIN EN 10272	-	3
9	Yoke	A 105 / 1.0460 zinc coated - tlp., DIN EN 10060	-	2
12	Pillar	AISI 431 / 1.4057, DIN EN 10272	-	2
12.1	Hexagon nut	A194-8M / A4 - 70, DIN EN ISO 3506-2	3.1	3
15	Packing	PTFE / silk / Sil C 4400	-	3
18	Bonnet gasket	Stainless steel / PTFE	-	3
30	Pneumatic-Actuator	Fa. Phönix or other, diaphragm type, spring return	-	3

○ = Spare part

* = A 350 - LF2 / 1.0566 ≤ NPS2

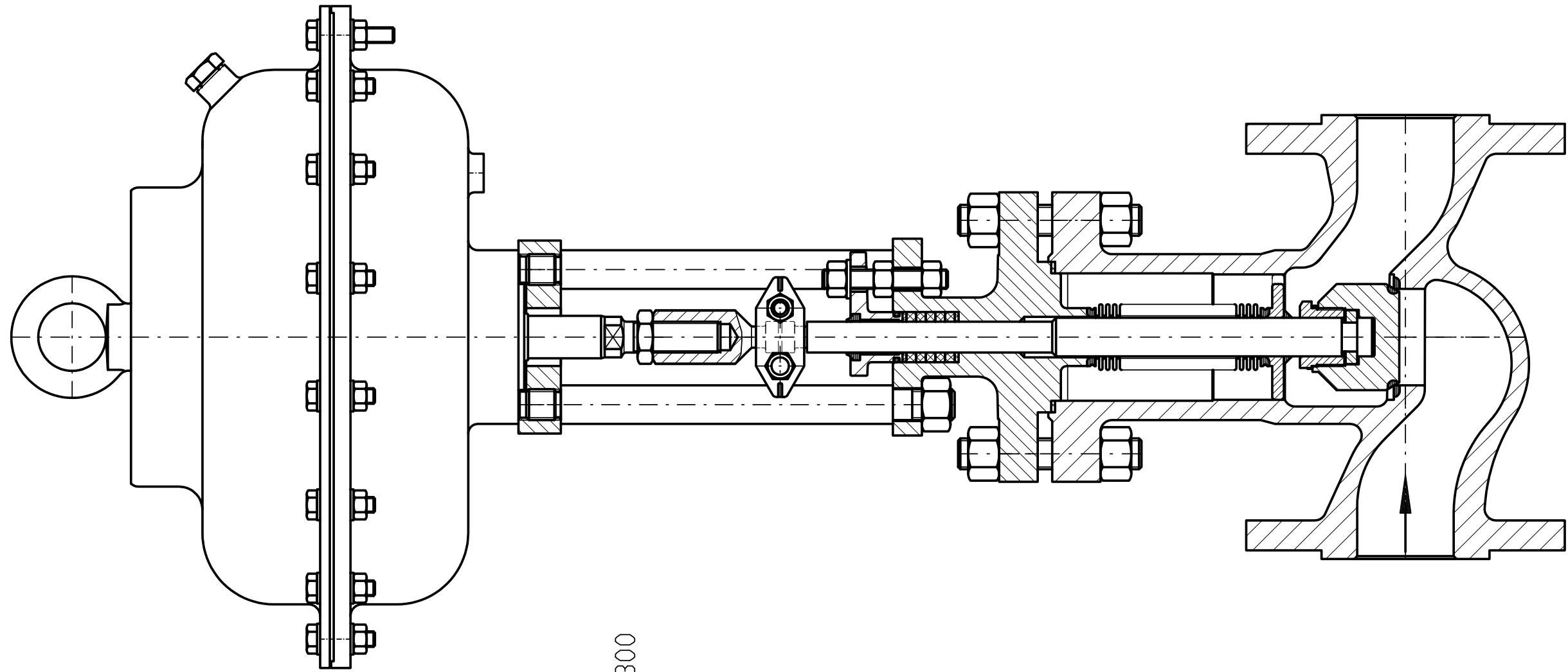
NPS	L	H	H1	Ø D	P-Actuator	Type
1	203	371	129	266	MA.1	EC16
1 1/2	229	458	201	343	MA.2	EC16
2	267	458	201	343	MA.2	EC16
3	318	648	352	610	MA.3	EC17
4	356	717	352	610	MA.3	EC17
6	444	852	352	610	MA.3	EC17

Type 350 EC16 and EC17
remotely operated shut-off valves



Gez.:	22.05.2019	Stobbe	Rohteil-Zeichnung:			
Gepr.:			Vorbereitungsteil:			
PHÖNIX ARMATUREN-WERKE Bregel GmbH 34471 Volkmarsen GERMANY			Benennung: EC16-17 Durchg.-Absperrventil / Shut-off valv	0 Hicad-Original		
			DN:	PN:	NPS:1-6	Class:300
Maßstab: 1:1			Ursprung:	Ersatz für:	Änderungsnummer:	
			Zeichnungs-Nr.:		Blatt:	
			352A056		CAD: C:V-00085450.SZA	

APPENDIX 4-3

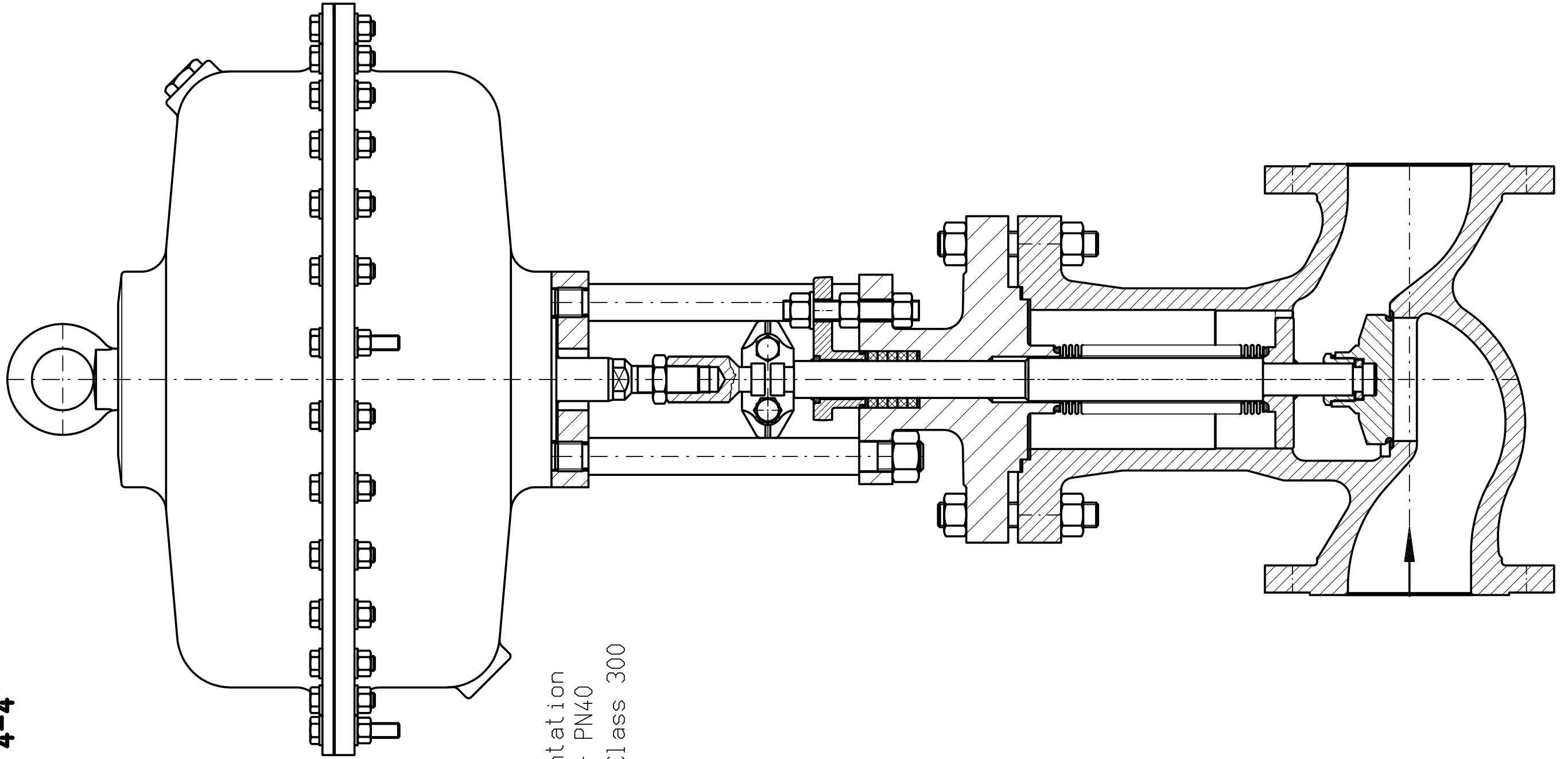


Type 350.EC16
 generalized representation
 DN25, DN40, DN50 - PN40
 NPS1, NPS1½, NPS2 - Class 300

APPENDIX 4-3

Gez.:	05.06.2019	Stobbe	Rohteil-Zeichnung:				
Gepr.:			Vorbearbeitungsteil:				
PHONIX ARMATUREN-WERKE Bregel GmbH 34471 Volkmarshausen GERMANY			Benennung: RO shut-off valve		0 Hicad-Original		
					Ind.	Änderung	Datum
					Zeichnungs-Nr.: 352EC16		Blatt:
			DN:25-50	PN:40	NPS:1-2	Class:300	CAD: C:V-00085499.SZA
Maßstab: 1:2		Ursprung:	Ersatz für:		Änderungsnummer:		

APPENDIX 4-4



Type 350. EC17
 generalized representation
 DN80, DN100, DN150 - PN40
 NPS3, NPS4, NPS6 - Class 300

APPENDIX 4-4

Gez.:	05.06.2019	Stobbe	Rohteil-Zeichnung:					
Gepr.:			Vorbereitungsteil:					
PHONIX ARMATUREN-WERKE Bregel GmbH 34471 Volkmarsen GERMANY			Benennung: RO shut-off valve		0	Hiced-Original		
					Ind.	Änderung	Datum	Name
					Zeichnungs-Nr.: 352EC17		Blatt:	
			DN:80-150	PN:40	NPS:3-6	Class:300	CAD: C:V-00085500.SZA	
Maßstab: 1:2		Ursprung:		Ersatz für:		Änderungsnummer:		